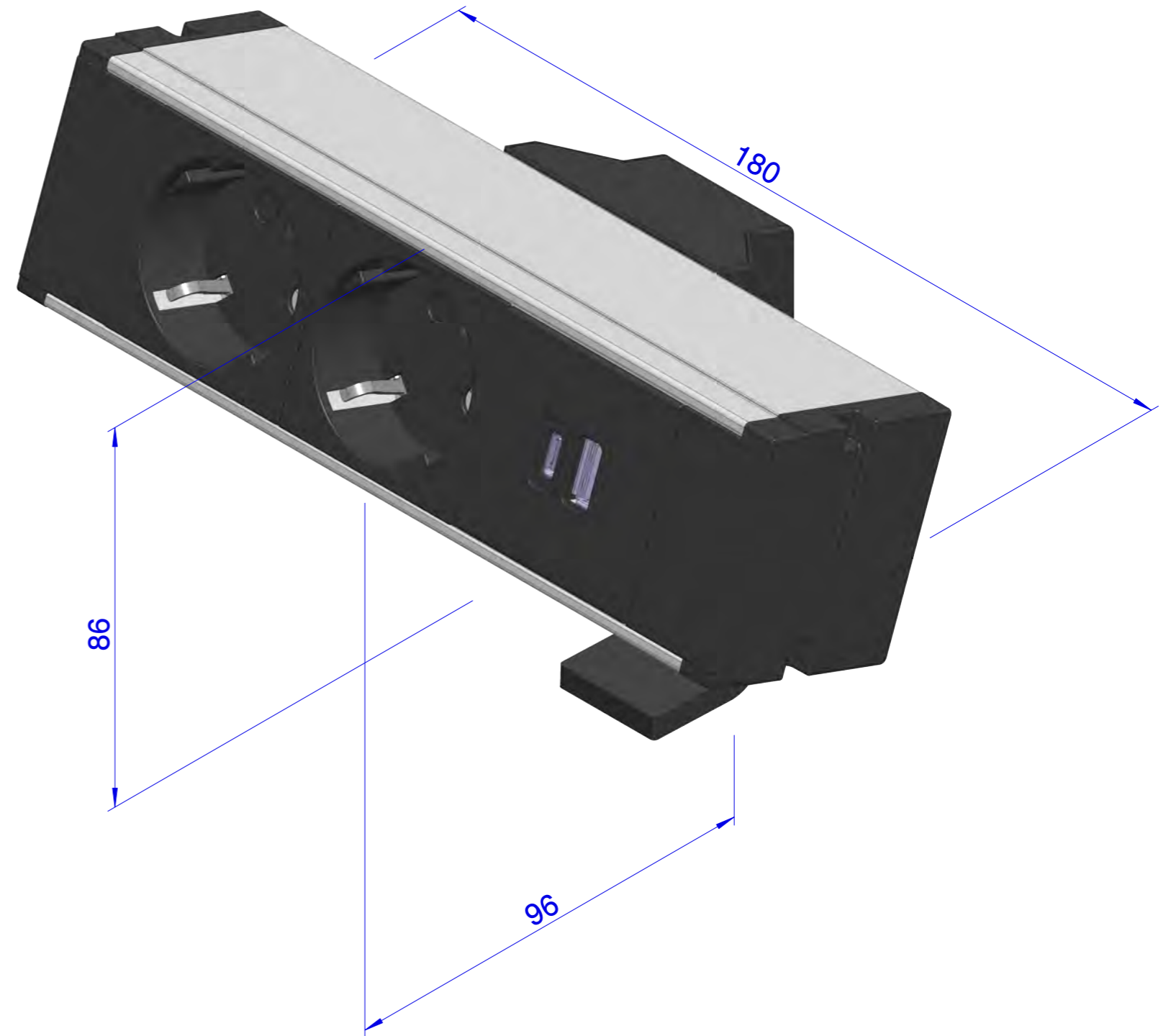




mounting with clamp



Benennung / Labeling:	Netbox "FUSION"		
Revision:	A/2024	Art.Nr.: MA...	
Erstellt / Generated:		Datum / Date:	08.04.2024

