

NETBOX MK



Mehrfachsteckdose NETBOX MK

Die **NETBOX MK** ist die Lösung für kostengünstige und intelligente Stromversorgungen. Sie besteht aus einem robusten Kunststoffgehäuse und ist in 2-, 3- und 5-facher Ausführung erhältlich. Mittels eines Steckverbindingssystems können die Steckdosen direkt miteinander verbunden werden.

Die **NETBOX MK** findet in den unterschiedlichsten Situationen Anwendung und lässt sich an nahezu jeder Oberfläche mit Hilfe der vier vorhandenen Befestigungsbohrungen einfach und sicher montieren.

Farben



Rahmen / Module

Befestigung



Schrauben

Werkstoff



Kunststoff

Anwendungsbereich



Büro



Hotel & Lounge



Konferenz



Shop & Ausstellung

Passendes Zubehör



Netzanfangskabel (NAK)



Verbindungskabel (VK)



Kabelschlange™



Kabeltrassenhalterung (MK/MSK)

Approbationen | Zertifikate

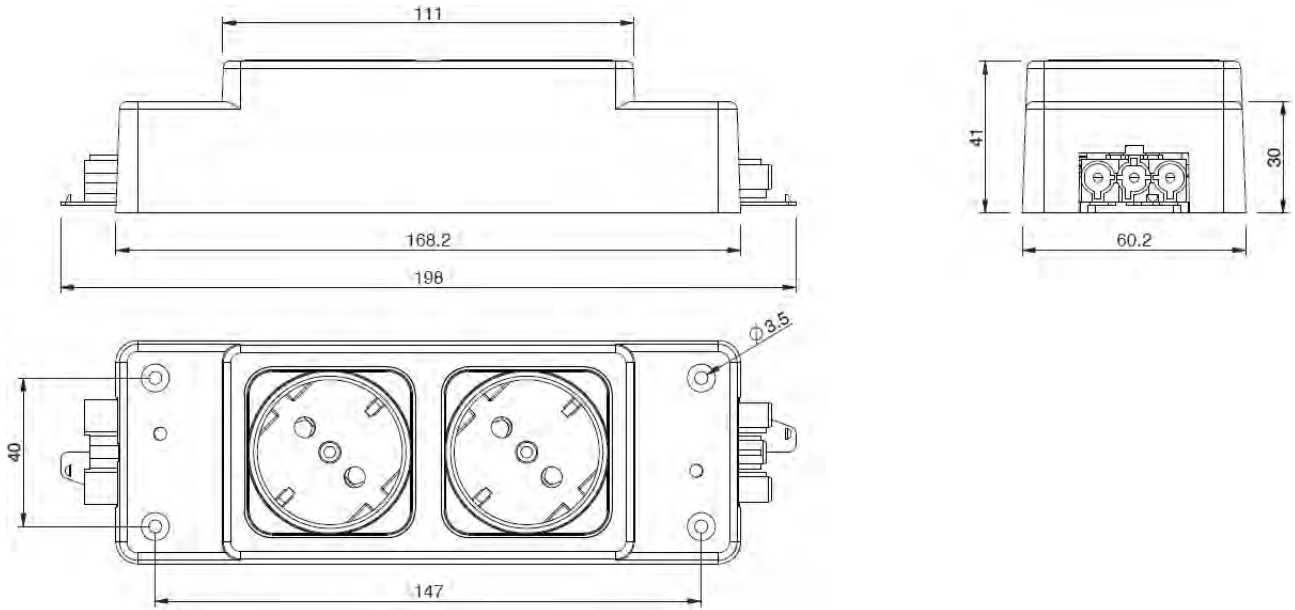


Video



Alle verfügbaren Videos

Maße



Weitere Informationen



3D-Daten (STP)*



Abmessungen (PDF)*



NETBOX MK



Produkt anfragen



pCon.update

Übersicht

	Aluminium	Kunststoff	Anzahl Module	Stromeinsätze	Dateneinsätze	Durchgangs- kupplung	USB-Ladegerät	Schraubbefestigung	Cat 7-fähig	Montage in Frontplatte möglich	Abnehmbarer Rahmen	Stromweiterleitung möglich (s. unten)
NETBOX M		●	2 - 5	●	●	●	●	●	●	●	●	● ⁽¹⁾
NETBOX MK		●	2, 3 o. 5	●	●	●	●	●	●	●	●	● ⁽¹⁾
NETBOX PB	●	●	1 - 35	●	●	●	●	●	●			●

(1) Stromweiterleitung ist nur möglich, wenn KEINE Durchgangskupplungen, USB-, VGA-, Netzwerk- oder HDMI-Kabel montiert werden

A. & H. MEYER GmbH
Leuchten und Büroelektrik
Fermke 8
32694 Dörentrup
Germany

tel: +49 5265 9488-0
fax: +49 5265 9488-11
info@ah-meyer.de

* auf Anfrage

Folgen Sie uns auf:      