

NETBOX MEB



Einbausteckdose NETBOX MEB

Zahlreiche Anwendungen erfordern eine platzsparende und preiswerte Steckdosenkombination.

Durch das Steckverbindungssystem wird der Montageaufwand deutlich verringert. Die **NETBOX MEB** (in 2-, 3- und 4-facher Ausführung erhältlich) benötigt nur eine Einbautiefe von 30 mm und wird einsatzbereit mit einem montierten Netzanfangs- oder Verbindungskabel geliefert.

Das platzsparende Design und eine Auswahl aus über 250 **NETMODULE** macht sie zum Multitalent.

Farben



gr sw ws

Rahmen / Module

sw

Gehäuse

Befestigung



Schrauben

Werkstoff



Rahmen: Kunststoff

Module: Kunststoff

Anwendungsbereich



Büro



Shop & Ausstellung



Konferenz

Passendes Zubehör



Netzanfangskabel (NAK)



Verbindungskabel (VK)



Light Terminal Box VR

Approbationen | Zertifikate

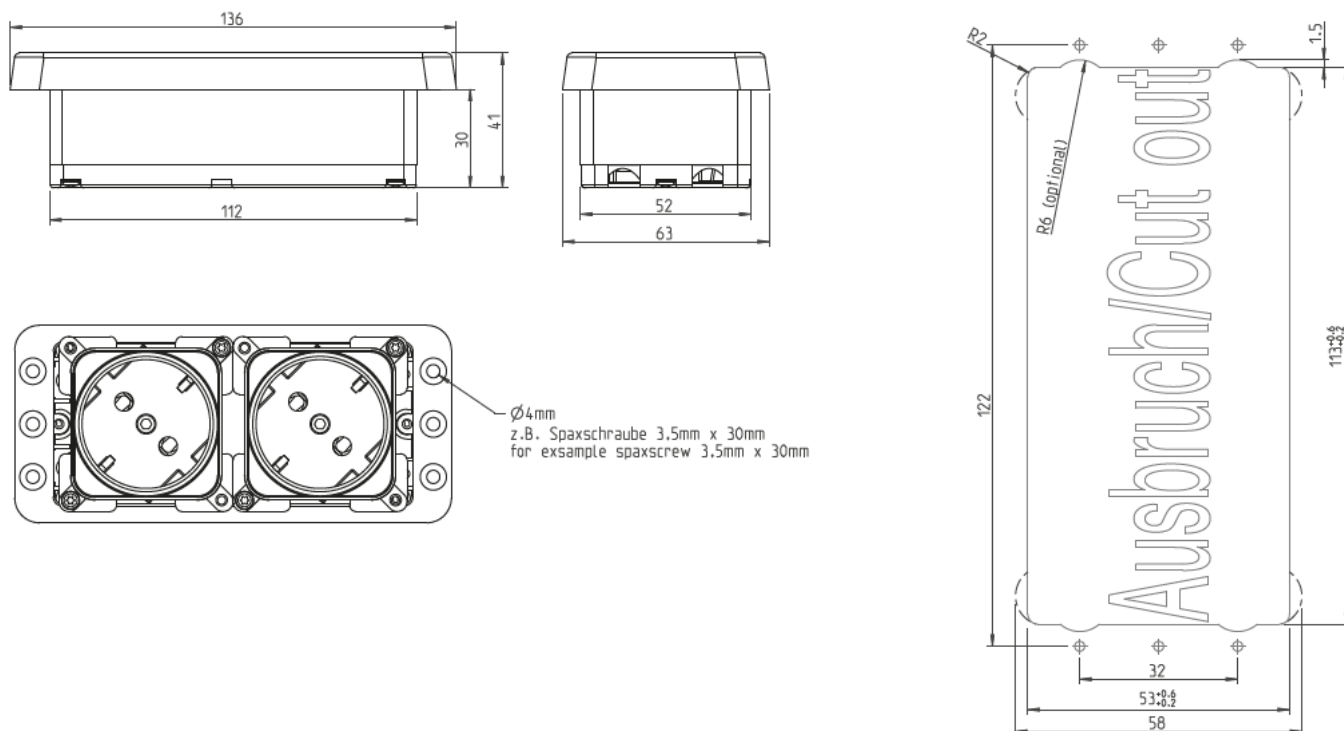


Video



Alle verfügbaren Videos

Maße



Weitere Informationen



3D-Daten (STP)*



Abmessungen (PDF)*



NETBOX MEB



Produkt anfragen



pCon.update

Übersicht

	Aluminium	Kunststoff	Anzahl Module	Stromeinsätze	Dateneinsätze	Durchgangskupplung	Abdeckung verschleißbar	USB-Ladegerät	Cat 7-fähig	Stromweiterleit. möglich (1) u. (2)
NETBOX Axial Comfort	●		2 - 6	●	●	●	●	●	●	● ⁽²⁾
NETBOX Combi II	●		4	●	●	●	●	●	●	● ⁽¹⁾
NETBOX Entry	Stahl		4 o. 6	●	●	●	●	●	●	
NETBOX MEB		●	2 - 4	●	●	●		●	●	●
NETBOX Spot		●	1	●	Spot Data	Spot Data		●		
NETBOX Style	●		2 - 6	●	●	●		●	●	●
NETBOX Turn Comfort	●		2 - 6	●	●		●	●	●	● ⁽²⁾

(1) Stromweiterleitung ist nur möglich, wenn KEINE Durchgangskupplungen, USB-, Netzwerk- oder HDMI-Kabel montiert werden.

(2) Stromweiterleitung ist nur möglich, wenn KEINE Durchgangskupplungen, USB- oder HDMI-Kabel montiert werden.

A. & H. MEYER GmbH
Leuchten und Büroelektrik
Fermke 8
32694 Dörentrup
Germany

tel: +49 5265 9488-0
fax: +49 5265 9488-11
info@ah-meyer.de

* auf Anfrage

Folgen Sie uns auf:      